

Przepust kablowy listwowy PL-1

ZASTOSOWANIE

Przepust kablowy listwowy PL-1 stosowany jest jako element systemów podłóg podniesionych do przepuszczania dużych wiązek kabli spod podłogi. Przepust mocowany w świetle płyty po uprzednim uszczelnieniu łączy na styku z płytą zapobiega niekontrolowanemu wypływowi powietrza spod podłogi. Rozwiązanie dedykowane zarówno do nowych jak i istniejących instalacji w pomieszczeniach technicznych.



SPECYFIKACJA

Przepust PL-1 zbudowany jest ze szczotki pasmowej z włókna syntetycznego osadzonej w profilu aluminiowym w kształcie litery h lakierowanym proszkiem wg RAL 7004. Przepust wykonywany jest na dowolny wymiar w dopuszczalnym zakresie i może być zamontowany na środku jak i również przy krawędzi płyty.

Osadzony w płycie przepust nie wystaje ponad wykładzinę PVC – kołnierz przepustu jest wpuszczony w wycięty fragment wykładziny PVC.

Max. wymiary zewnętrzne

Długość

– 540 mm

Szerokość

– 290 mm

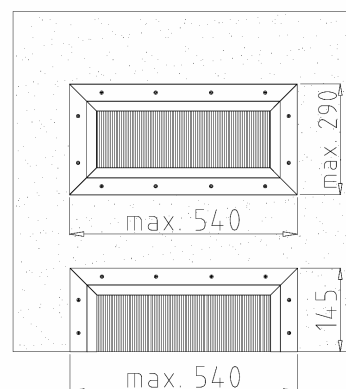
Max. wymiary otworu czynnego

Długość

– 460 mm

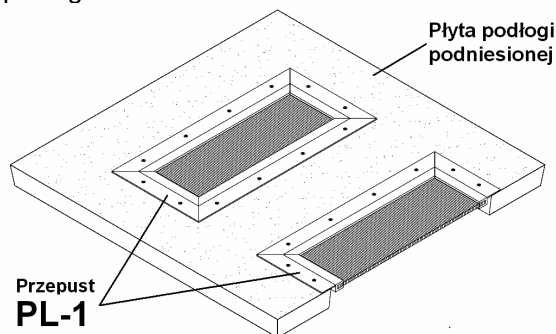
Szerokość

– 200 mm



WŁAŚCIWOŚCI

Każda instalacja elektryczna prowadzona pod podłogą dzięki wbudowanym przepustom kablowym, puszkom elektro-instalacyjnym jest dostępna w dowolnie wybranym miejscu podłogi.



Właściwości przepustu kablowego:

1. Eliminuje niekontrolowany wypływ powietrza spod podłogi podniesionej,
2. Zabezpiecza krawędzie płyty podłogowej przed ocieraniem się o nie wiązek kabli,
3. Zapewnia estetykę obiektu.

**Z.P.H.U. PAWEŁ ŁUKASIAK i S-ka
SPÓŁKA KOMANDYTOWA**

05-820 Piastów,

ul. Niecała 7

tel. (0-22) 723-74-82

tel. (0-22) 723-74-83

fax. (0-22) 723-49-93

biuro@lukasiak.eu