

Kratka wentylacyjna **KWP-1**

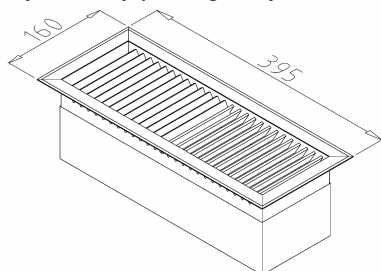
ZASTOSOWANIE

Kratka wentylacyjna KWP-1 stosowana jest jako element systemów podłóg podniesionych w małych pomieszczeniach serwerowni, centrów danych oraz central telefonicznych do wymiany klimatyzowanego powietrza w przestrzeni podpodłogowej.



SPECYFIKACJA

Kratka KWP-1 wykonana jest z blachy stalowej ocynkowanej lakierowanej proszkowo wg RAL 7004. Kratka zaopatrzona jest w przepustnicę o regulacji siły i kierunku przepływu. Osadzona w płycie podłogowej, licuje z powierzchnią wykładziny podłogowej.



Wymiary zewnętrzne:
Długość – 395 mm
Szerokość – 160 mm

Powierzchnia czynna:

$F = 0,038 \text{ m}^2$

Średnia wydajność

(przy $V=2,5 \text{ m/s}$):

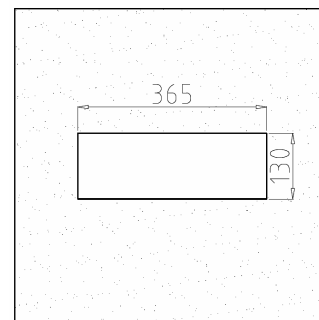
$Q = 380 \text{ m}^3/\text{h}$

Zakres strumienia

powietrza:
 $135 - 685 \text{ m}^3/\text{h}$

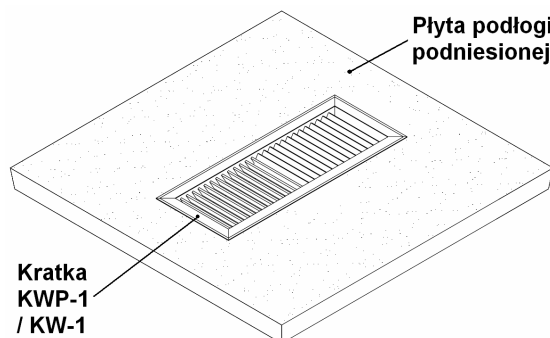
Specyfikacja wycięć płyty:

$365 \text{ mm} \times 165 \text{ mm}$



WŁAŚCIWOŚCI

System kratki dostosowany jest do każdego typu podłogi podniesionej. Kratki KWP-1 dostosowane są do przenoszenia obciążeń do 4,5 kN. Istnieje możliwość wykonania kratki bez przepustnicy powietrza (KW-1)



Właściwości kratki wentylacyjnych:

1. Bardzo duża wydajność przepływu powietrza z przestrzeni podpodłogowej.
2. Solidny system konstrukcji pozwalający na zachowanie nośności podłogi podniesionej.
3. Pełne bezpieczeństwo użytkowania.
4. Estetyka wykonania, uniwersalność

**Z.P.H.U. PAWEŁ ŁUKASIAK i S-ka
SPÓŁKA KOMANDYTOWA**

05-820 Piastów,
ul. Niecała 7
tel. (0-22) 723-74-82
tel. (0-22) 723-74-83
fax. (0-22) 723-49-93
biuro@lukasiak.eu